

# MONDIAL

**FALC**<sup>®</sup>



FALC

# ELEVATORI IDRAULICI MONDIAL

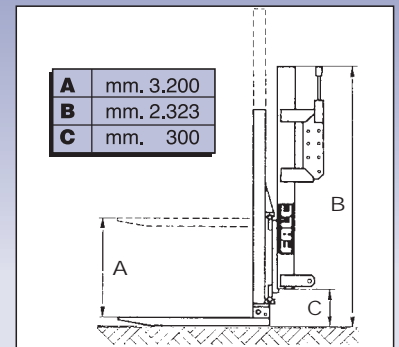



FLOGRAF LITOGRAFIA s.r.l. - Via N. Sacco, 34 - FORLÌ - 04/2009 € 0,07 - FOTO ELLESSE FAENZA

- I** Massima sicurezza.
- F** Maximum sûreté.
- GB** Maximum safety.
- D** Grösse Sicherheit.
- E** Máxima seguridad.
- P** Máxima segurança.

- I** Varie possibilità di attacco.
- F** Plusieurs possibilité d'attelage.
- GB** Many possibilities of fitting.
- D** Verschiedene Anschlussmöglich-keiten.
- E** Varias posibilidades de enganche.
- P** Varias possibilidades de fixação.
- I** Catena di sicurezza.
- F** Chaîne de sécurité.
- GB** Safety chain.
- D** Sicherheits kette Sicherheitskette.
- E** Cadena de seguridad.
- P** Cadeia de segurança.

- I** Testata girevole.
- D** Drehkopf.
- F** Tête pivotante.
- E** Cabezal giratorio.
- GB** Revolving head.
- P** Cabeça giratoria.



MODELLO MODEL TYPE MODELL MODELO MODELO		PORTATA PORTE LOAD CAPACITY HEBEGEWICHT CAPACIDAD DE CARGA CABIDA DE CARGA Kg	ALTEZZA DI SOLLEVAMENTO HAUTEUR D'ELEVATION LIFTING HEIGHT HEBEHOHE ALTURA DE LEVANTAMIENTO ALTURA DE ELEVAÇÃO mm.	BRANDEGGIO AVANTI INDIETRO POINTAGE EN AVANT EN ARRIERE FORKS FORWARDS BACKWARDS VORN UND ZURÜCK SCHWENBAR MOVIMENTO PARA ADELANTE Y PARA ATRAS OSCILAÇÃO ADIANTE ATRAS	TRASLATORE LATERALE TRANSLATEUR LATÉRAL SIDE-TRANSLATOR SEITENVERSTELLUNG TRASLADOR LATERAL TRASLADOR LATERAL mm.
<b>MONDIAL 3200</b>	<b>440</b>	<b>1500</b>	<b>3200</b>	<b>12°-17°</b>	<b>100+100</b>



**FALC**® - Via Proventa, 41 - 48018 FAENZA (ITALIA)  
 Numero nazionale: Tel. 0546 29050 - Fax 0546 663986  
 International number: Tel. +39-0546 29050 - Fax +39-0546 663986  
 www.falc.eu - e-mail: info@falc.eu

I dati tecnici, le caratteristiche e le illustrazioni sono indicative e non impegnano il costruttore. - Les données techniques, les caractéristiques et les illustrations sont indicatives et n'engagent pas le constructeur. - The technical data, features and pictures are indicative and do not bind the manufacturer. Die technische Angaben die Merkmale und die Bilder sind weisend und verbinden nicht den Hersteller. - Los datos técnicos, las características y las ilustraciones son indicativas y no comprometen al constructor.