
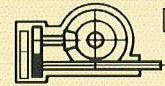
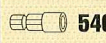

SERIE	mm. inches	mm. inches	kg. LBS	N.	P.T.O. HP

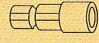
**PANDA** **20-35 HP**  **540**

1000	997	39,26	220	8,66	225	496,03	4	540	20-35
1300	1307	51,46	220	8,66	310	683,42	6	540	20-35
1500	1477	58,15	220	8,66	330	727,51	6	540	20-35

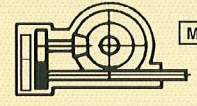


M 5,75

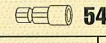
 540	○ 16	○ 15	○ 14	○ 13
	● 13	● 14	● 15	● 16
	114	130	150	172


**MINI TORO** **30-60 HP**  **540**

SERIE	mm.	inches	mm.	inches	kg.	LBS	N.	P.T.O.	HP
1000	1004	39,53	250	9,85	380	837,74	4	540	30-60
1200	1165	45,87	250	9,85	395	870,81	4	540	30-60
1300	1412	55,60	250	9,85	480	1058,20	6	540	40-60
1500	1508	59,38	250	9,85	500	1102,29	6	540	40-60
1700	1684	66,30	250	9,85	520	1146,38	6	540	45-60
1800	1818	71,58	250	9,85	590	1300,71	8	540	50-60
2000	1952	76,86	250	9,85	610	1344,80	8	540	50-60

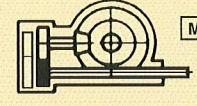


M 6,25

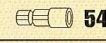
 540	○ 16	○ 15	○ 14	○ 13
	● 13	● 14	● 15	● 16
	120	140	160	180


**TORO** **40-90 HP**  **540**

SERIE	mm.	inches	mm.	inches	kg.	LBS	N.	P.T.O.	HP
1500	1504	59,22	350	13,78	675	1488,10	6	540	40-90
1700	1680	66,15	350	13,78	710	1565,26	6	540	45-90
1800	1814	71,42	350	13,78	830	1829,80	8	540	60-90
2000	1958	77,09	350	13,78	880	1940,04	8	540	60-90
2200	2210	87,01	350	13,78	1080	2380,95	10	540	70-90
2500	2480	97,64	350	13,78	1120	2469,14	10	540	70-90

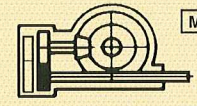


M 7,5



 540	○ 16	○ 15	○ 14
	● 14	● 15	● 16
	120	140	160

**LEOPARD** **80-180 HP**  **1000**

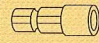
SERIE	mm.	inches	mm.	inches	kg.	LBS	N.	P.T.O.	HP
2500	2500	98,42	350	13,78	1400	3086,42	10	540	80-120
3200	3150	124,02	350	13,78	1720	3791,89	12	1000	80-120
4200	4130	162,60	350	13,78	2610	5753,97	16	1000	80-180



M 11

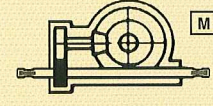
 1000	 540				
<b>3200</b>	<b>MOD. 2500</b>				
○ 24	○ 23	○ 20	○ 19	○ 18	○ 17
● 13	● 14	● 17	● 18	● 19	● 20
165	187	140	158	175	196

nota: nella 4200 è montata la scatola mod. 11,6 \*


**BUFALO** **100-180 HP**  **1000**

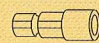
SERIE	mm.	inches	mm.	inches	kg.	LBS	N.	P.T.O.	HP
3100	3120	122,84	400	15,75	2300	5070,55	10	1000	100-180

\*

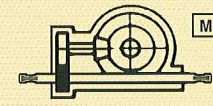


M 11,6

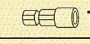
 1000	○ 25	○ 23
	● 12	● 14
	131	166

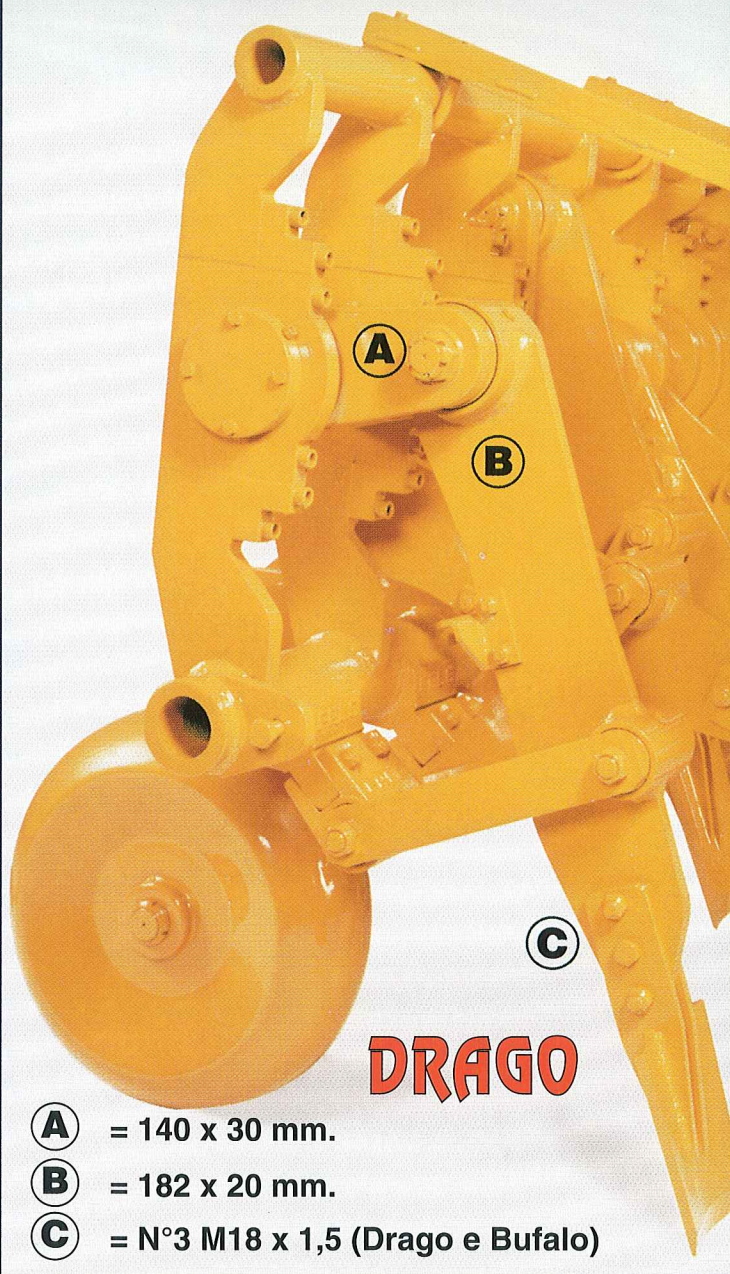
**DRAGO** **100-240 HP**  **1000**

SERIE	mm.	inches	mm.	inches	kg.	LBS	N.	P.T.O.	HP
3100	3120	122,84	500	19,69	2640	5820,11	10	1000	100-240



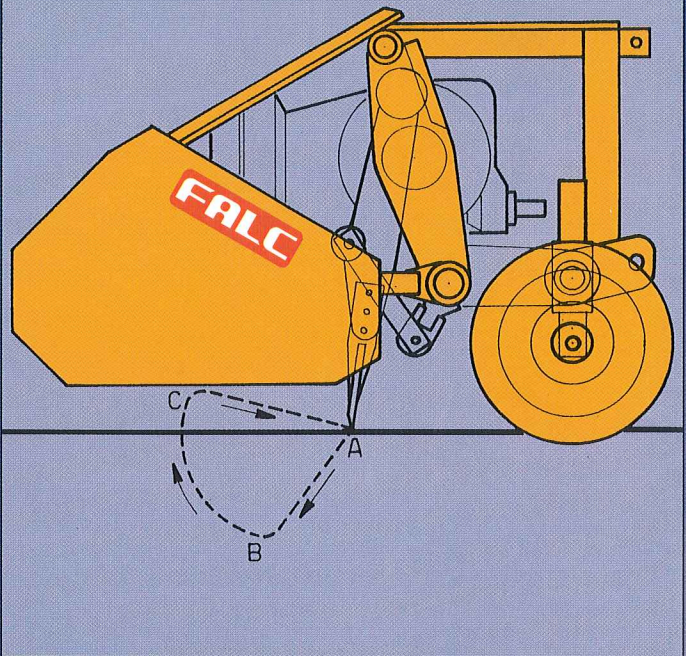
M 12

 1000	○ 34	○ 31
	● 16	● 19



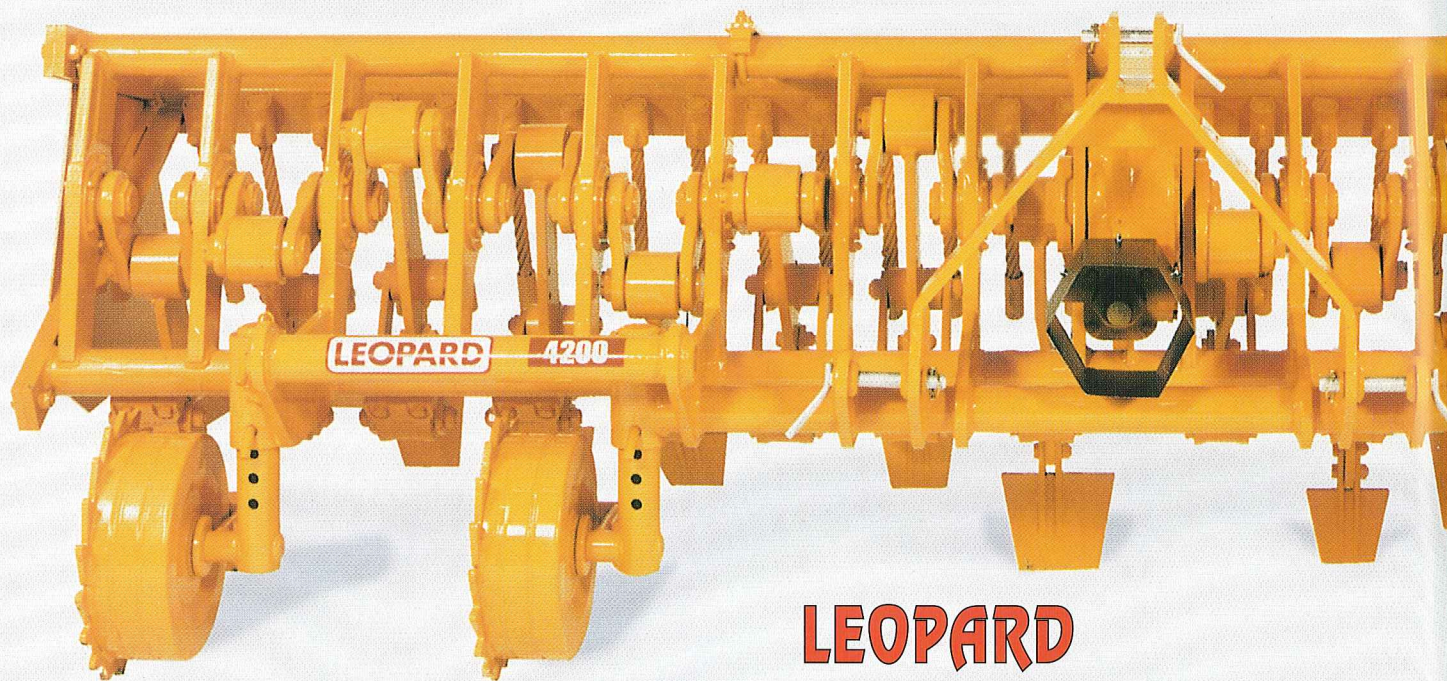
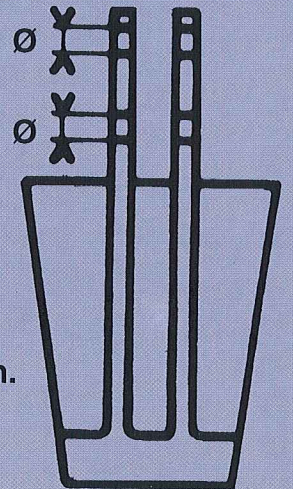
## DRAGO

- A** = 140 x 30 mm.
- B** = 182 x 20 mm.
- C** = N°3 M18 x 1,5 (Drago e Bufalo)



TORO Ø = 14,5 mm.

LEOPARD Ø = 18,5 mm.



## LEOPARD



## DRAGO

1. Il lavoro che svolge la "VANGATRICE meccanica", è identico al lavoro della "vecchia vangatura a mano": penetrazione, strappo, lancio.
2. La VANGATRICE non provoca la formazione dello strato pigiato, liscio, impermeabile, lasciato dall'aratro in fondo al solco; lascia il terreno soffice, permeabile.
3. Con la VANGATRICE la fertilità del suolo viene migliorata perché il concime chimico o organico viene mescolato più integralmente con il terreno; perché favorisce la decomposizione dei residui della raccolta; perché assicura una migliore ossigenazione di tutta la massa lavorata; perché migliora la vita dei micro-organismi indispensabili alla trasformazione delle materie organiche.
4. Con la VANGATRICE migliorando la struttura fisico-chimica del suolo, si aumenta la resa delle colture.
5. La VANGATRICE, per il movimento dei suoi organi: penetrazione, strappo, lancio, permette di lavorare i terreni più difficili e nelle situazioni più disperate – Il suo impiego è indispensabile nei terreni bagnati; la VANGATRICE è l'unico attrezzo che consente di lavorare il terreno quando è bagnato o addirittura quando l'acqua ne ricopre ancora la superficie. Ciò è molto importante perché permette di anticipare i tempi delle lavorazioni del terreno. È ideale ugualmente nei terreni secchi e duri in quanto permette il formarsi di zolle limitate, molto più piccole di quelle che può lasciare l'aratura, facilitando così le successive lavorazioni di affinamento per la preparazione alla semina.
6. Con la VANGATRICE, si riducono i tempi di lavoro, si riducono i consumi di carburante, si riduce l'usura del trattore, dei pneumatici. La VANGATRICE non richiede al trattore alcun sforzo di trazione; lo slittamento delle ruote del trattore è eliminato; con la VANGATRICE occorre meno potenza del trattore: con 80 CV. – ad esempio – si lavorano 3 metri ad ogni passaggio.
7. Le VANGATRICI sono ideali nelle colture ad ortaggio, nelle serre, nei vivai, negli uliveti, nei vigneti, nelle grandi estensioni quando non è possibile lavorare il terreno con altri attrezzi.



- I "TORO" con griglia posteriore
- F "TORO" avec grille arrière
- GB "TORO" with rear grill
- D "TORO" mit hinterem Gitter
- E "TORO" con reja posterior
- P "TORO" com grelha posterior