

# PELICANO

**FALC**<sup>®</sup>



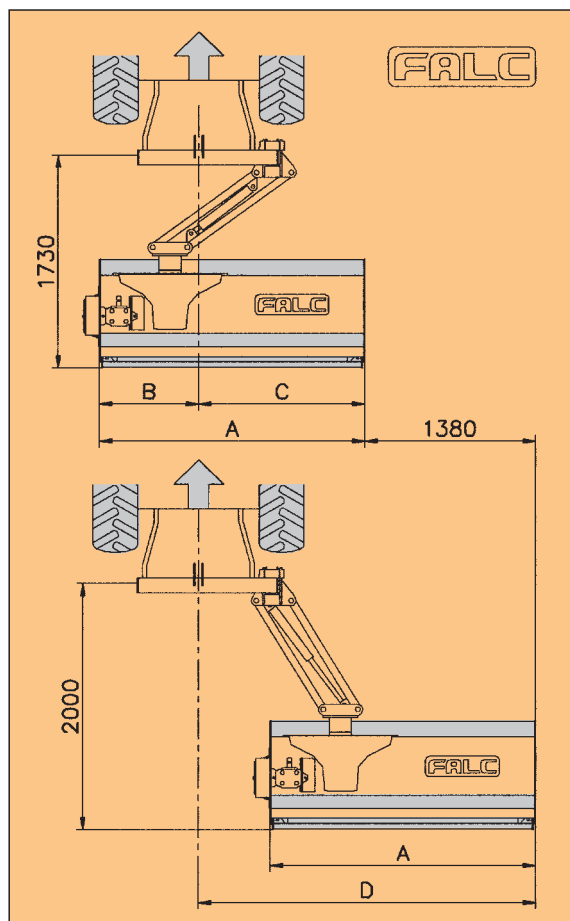
FALC

**I** Per trinciare erba, cespugli, rovi, rami fino a 6-7 cm di diametro, nei frutteti, negli uliveti, negli agrumeti, lungo le banchine delle strade, le sponde dei canali, le sponde dei fossi.

**F** Pour le broyage des herbes, des ronces, des repousses jusqu'au 6-7 cm. de diamètre dans les vergers, oliveraies, plantations d'agrumes, sur les accotements, bords de canaux, fossés.



PELLICANO	A	B	C	D
1600	1600	800	800	2180
1800	1780	800	980	2360
2100	2140	800	1340	2720

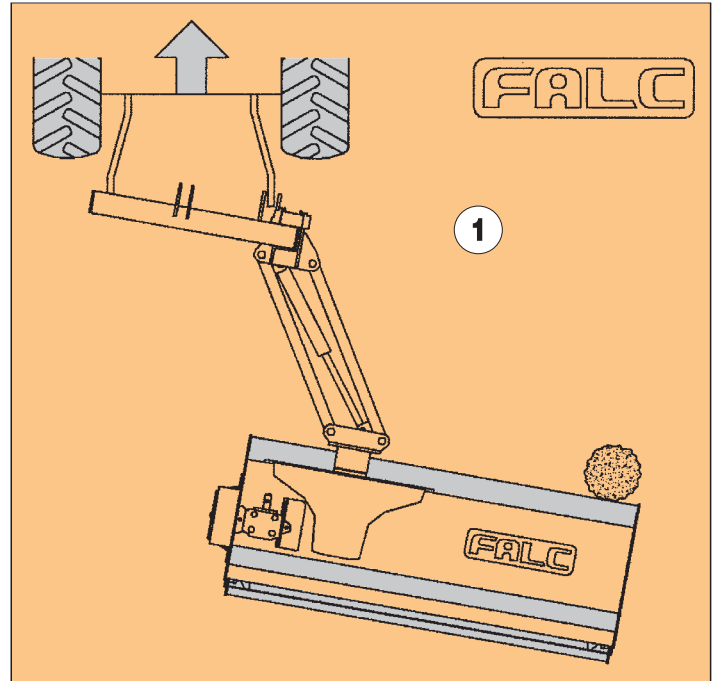
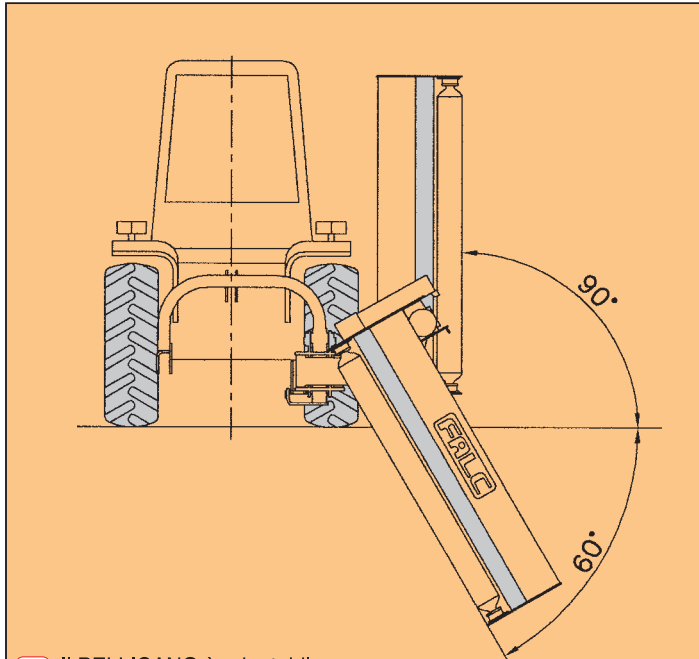


I dati tecnici, le caratteristiche e le illustrazioni sono indicative e non impegnano il costruttore.  
Les données techniques, les caractéristiques et les illustrations sont indicatives et n'engagent pas le constructeur.  
The technical data, features and pictures are indicative and do not bind the manufacturer.

**GB** To chop grass, bushes, branches, brambles up to a diameter of 6-7 cm., in orchards, olive groves, citrus groves, along the side of footpaths, along banks of canals or ditches.

**D** Zum Häckseln von Gras, Gebüsch, Ästen bis 6-7 cm. Durchmesser, in den Obstgärten, Olivengärten, entlang den Wegrändern, Bachufern und Straßengräben.

**E** Para cortar hierba, arbustos, ramas, zarzales de 6-7 cm. de diámetro, en los huertos de olivos, en los huertos de cítricos, a lo largo de los bordes de los caminos, en los bancos de los canales o de los fosos.



**I** Il PELLICANO è orientabile - a mezzo di pistone idraulico - secondo l'inclinazione del terreno

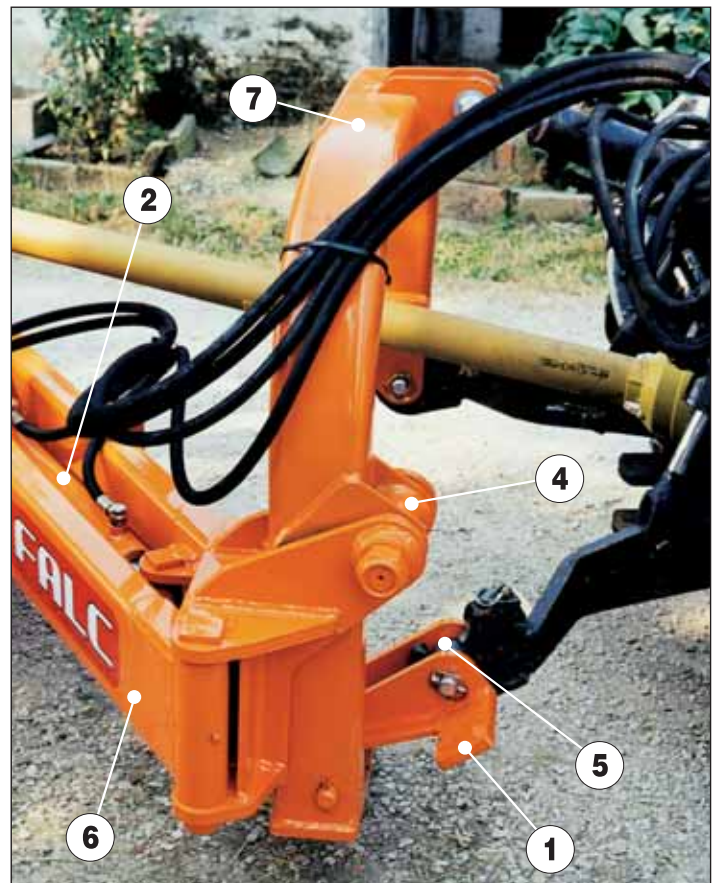
**F** Le PELLICANO est orientable pour suivre l'inclinaison du terrain, commandé par un vérin hydraulique simple effet relié à un accumulateur.

**GB** The PELLICANO, can be rotated to match the inclination of the ground by a hydraulic cylinder.

**D** Der PELLICANO Häcksler ist durch einen Hydraulizylinder regulierbar (passt sich dem Gelände an).

**E** La PELLICANO està orientada por un pistón hidráulico, según la inclinación del terreno.

**РУС** За счет гидравлического клапана PELLICANO копирует рельеф почвы



para cortar hierba, matas, zarzas de hasta 6 cm. de diámetro, en los frutales, en los parques, en las plantaciones de cítricos, a lo largo de los arcenes de las carreteras, en las orillas de los canales, de los fosos.

PYC Для срезания травы, кустов, поросли, ветвей диаметром до 6-7 см в садах, оливковых садах, цитрусовых рощах, по обочинам дорог, по берегам каналов и рвов.

**I** In presenza di ostacoli un sistema di sicurezza garantisce l'arretramento del trincia, con ritorno automatico.

**F** En cas d'obstacles un dispositif de sécurité permet le recul du groupe de broyage et son retour automatique.

**GB** If an obstacle is contacted, a safety system allows the shredder to pivot clear then automatically reset.

**D** Bei Hindernissen gewahrt die automatische Sicherung das Ausweichen und das automatische Zurückstellen des Haeckslers.

**E** En presencia de obstáculos, un aparato de seguridad garantiza el retroceso de la desbrozadora con retorno automático.

**PYC** При появлении преграды система безопасности автоматически втягивает фрезу и возвращает обратно при объезде преграды



**F** 1. Amortisseur mécanique  
2. Vérin pour déplacement latéral  
3. Vérin pour déversement  
4. Articulation que permet à la machine d'être libre du tracteur  
5. Tous les pivots sont sur 2 supports  
6. Bras de déplacement: 180 x 60 x 6  
7. Attelage au tracteur: 120 x 80 x 10

**GB** 1. Mechanic shock absorber  
2. Jack for lateral shifting  
3. Jack for inclination  
4. Joint which makes the machine free from the tractor  
5. All the pins have 2 support  
6. Shifting arms: 180 x 60 x 6  
7. Tractor's linkage: 120 x 80 x 10

**I** 1. Ammortizzatore meccanico  
2. Martinetto per spostamento laterale  
3. Martinetto per inclinazione  
4. Snodo che rende libera la macchina rispetto alla trattoria  
5. Nessun perno è a sbalzo  
6. Bracci di spostamento: 180 x 60 x 6  
7. Attacco alla trattoria: 120 x 80 x 10

**D** 1. Mechanische Stoßdämpfer  
2. Zylinder für seitlichen Verschiebung  
3. Zylinder für Neigung  
4. Ein Gelenk macht die Maschine frei von dem Schlepper  
5. Alle Bolzen Haben 2 Halter  
6. Verschiebungsarmen: 180 x 60 x 6  
7. Anschluß an Schlepper: 120 x 80 x 10

**E** 1. Amortiguador mecánico  
2. Gato para desplazamiento lateral  
3. Gato para inclinación  
4. Punto de desarticulación máquina-tractor  
5. Todos los pernios están sobre dos soportes  
6. Brazos de desplazamiento: 180 x 60 x 6  
7. Enganche al tractor: 120 x 80 x 10

**PYC** 1. Механический амортизатор  
2. Цилиндр для сдвигания вбок  
3. Цилиндр для наклона  
4. Шарнир для свобод. движения измельчителя  
5. Без штифтов и опор  
6. Рычаг для сдвигания: 180 x 60 x 6  
7. Соединение с трактором: 120 x 80 x 10



PELLICANO	Scales icon		Dimensions diagram (A, B)				Tractor icon		PTO icon	
	Kg.	LBS.	A mm.	B mm.	A inches	B inches	N.	HP.	PTO	N.
1600	750	1654	1585	1746	62,402	68,740	16	80 - 90	540	4
1800	790	1742	1765	1926	69,488	75,827	18	80 - 100	540	4
2100	900	1985	2125	2286	83,661	90,000	22	80 - 120	540	4

- I** 8. Tubo rotore: Ø mm193,7  
9. Tubo rullo posteriore: Ø mm 168
- F** 8. Tube rotor: Ø mm193,7  
9. Tube rouleau arrière: Ø mm 168
- GB** 8. Rotor tube: Ø mm193,7  
9. Rear roller's tube: Ø mm 168
- D** 8. Rohr für Rotor: Ø mm193,7  
9. Rohr für Hinteren Welle: Ø mm 168
- E** 8. Tubo rotor: Ø mm193,7  
9. Tubo rodillo trasero: Ø mm 168
- РУС** 8. Труба ротора: Ø 193.7 мм  
9. Труба заднего катка: Ø 168 мм



- I** • Martinetti di spostamento e di inclinazione di grandi dimensioni  
• Supporti in acciaio e all'interno del rotore  
• Perni porta martelli: Ø mm 25  
• Tutti gli snodi sono su boccole autolubrificanti  
• Moltiplicatore con ruota libera  
• Cofano posteriore apribile
- GB** • Big jacks for shifting and inclination  
• Iron support are inside the rotor  
• Hammers pins: Ø mm. 25  
• All the joints run on self lubricating bushes  
• Gearbox with free wheel  
• Closing bonnet
- E** • Gatos de desplazamiento e inclinación de dimensiones grandes  
• Soportes de acero y en el interior del rotor  
• Pernos porta-martillos: Ø mm. 25  
• Articulaciones proyectadas sobre casquillos autolubrificantes  
• Multiplicador con rueda libre  
• Capot trasero con apertura
- F** • Grands vérins de déplacement et déversement  
• Supports en acier à l'intérieur du rotor  
• Axes de marteaux: Ø mm 25  
• Toutes les articulations sont sur de bagues autolubrificants  
• Boîtier avec roue libre  
• Capot de fermeture
- D** • Große Zylinder für Verschiebung und Neigung  
• Halter aus Stahl innen den Rotor  
• Hämmer Bolzen Ø mm. 25  
• Alle Gelenke laufen auf Büchse mit selbsttätigen Schmierung  
• Getriebe mit Freilauftrad  
• Zu öffnende Schließhaube
- РУС** • Большие цилиндры для сдвигания и наклона  
• Стальные опоры внутри ротора  
• Крепление молоточков штифтом Ø 25 мм  
• Все шарниры-на самосмазывающихся втулках  
• Коробка передач с муфтой свободного вращения  
• Открывающийся задних кожух

# PELLICANO



FLOGRAF s.r.l. - Via N. Sacco, 34 - FORLÌ - 102012 - FOTO ELLESSE FAENZA

- I** Avvertenza: la trattrice deve essere dotata di 2 prese d'olio a doppio effetto
- F** Attention: le tracteur doit être équipé avec 2 prises d'huile à double effet
- GB** Attention: the tractor must be equipped with 2 double effect oil plugs
- D** Achtung: Schlepper muß mit 2 Doppel Öableitung ausgerüstet sein
- E** Advertencia: el tractor deberá poseer 2 tomas de aceite de efecto doble
- PVC** Внимание: трактор должен иметь два выхода гидравлики.



- I** Peso minimo trattrice per:
  - F** Poids minimum tracteur:
  - GB** Minimum weight of tractor:
  - D** Minimum Gewicht des Schleppers:
  - E** Peso mínimo tractor:
  - PVC** Минимальная масса трактора:
- PELLICANO 1600 Kg. 2500**  
**PELLICANO 1800 Kg. 2700**  
**PELLICANO 2100 Kg. 2900**
- I** Larghezza minima trattrice per:
  - F** Largeur minimum tracteur:
  - GB** Minimum width of tractor:
  - D** Minimum Breite des Schleppers:
  - E** Ancho mínimo tractor:
  - PVC** Минимальная ширина трактора:
- PELLICANO 1600 mm 1600**  
**PELLICANO 1800 mm 1800**  
**PELLICANO 2100 mm 2100**

FALC - Via Proventa, 41 - 48018 FAENZA (ITALIA) - e-mail: info@falc.eu - www.falc1960.eu



**Numero nazionale:**  
 Tel. 0546 29050  
 Fax 0546 663986

**International number:**  
 Tel. +39-0546 29050  
 Fax +39-0546 663986



I dati tecnici, le caratteristiche e le illustrazioni sono indicative e non impegnano il costruttore. - Les données techniques, les caractéristiques et les illustrations sont indicatives et n'engagent pas le constructeur. - The technical data, features and pictures are indicative and do not bind the manufacturer. - Die technische Angaben und die Bilder sind weisend und verbinden nicht den Hersteller. - Los datos técnicos, las características y las ilustraciones son indicativas y no comprometen al constructor.