

PELLICANO SPECIAL

PELLICANO SPECIAL OUT

FALC[®]



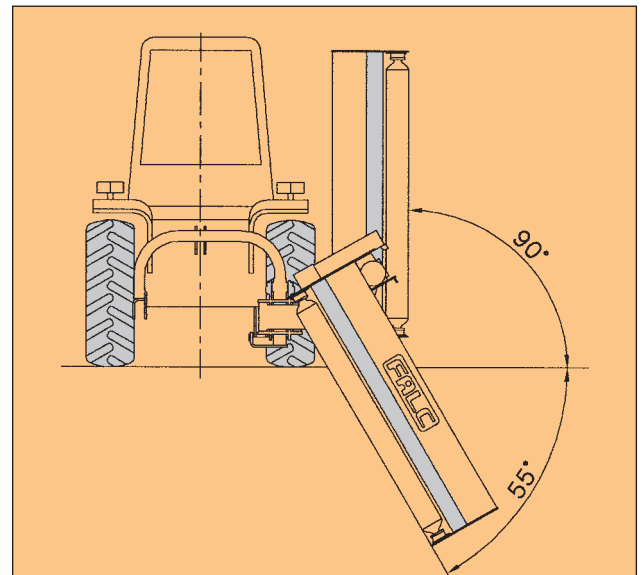
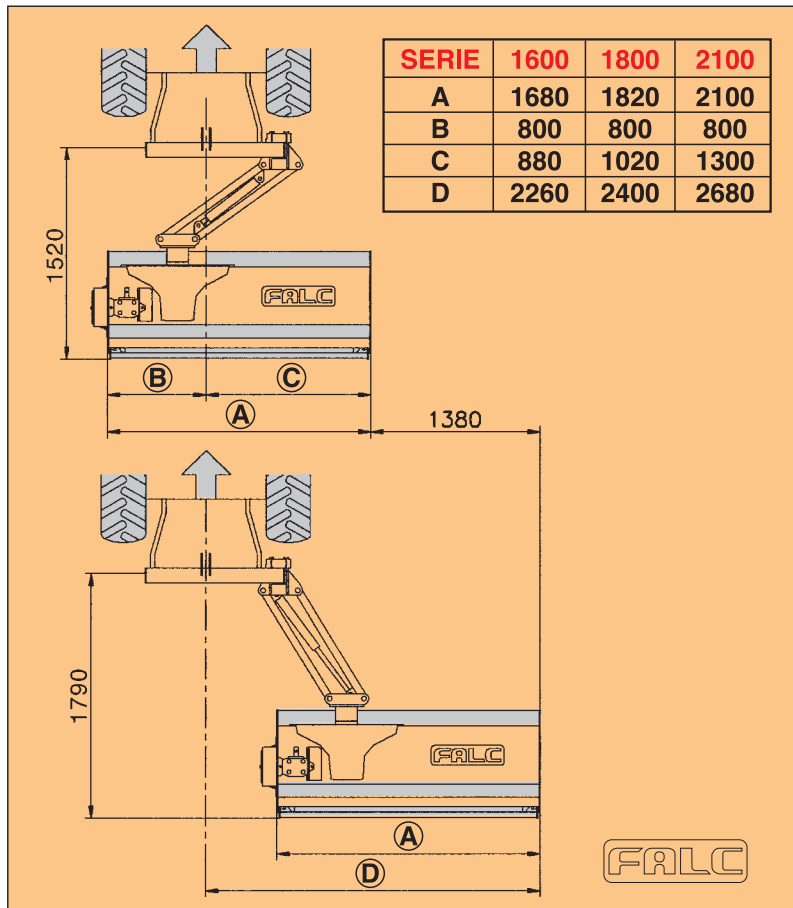
FALC

PELLICANO SPECIAL

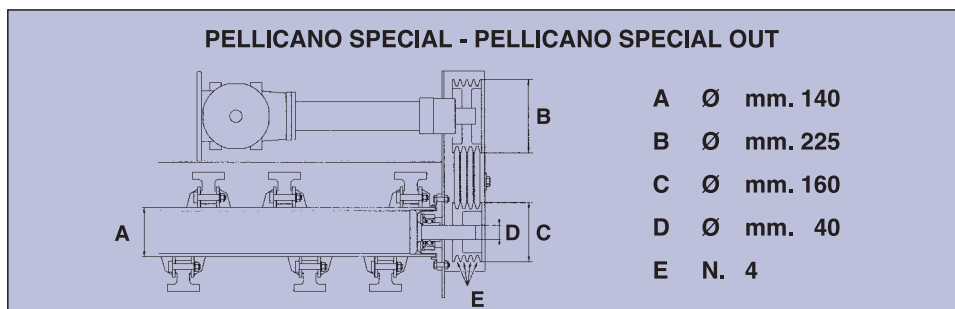
I Per trinciare erba, cespugli, rovi, potature nei vigneti, nei frutteti, negli uliveti, negli agrumeti, lungo le banchine delle strade, le sponde dei canali, le sponde dei fossi.

F Pour le broyage des herbes, des ronces, émondes dans les vignobles, les vergers, oliveraies, plantations d'agrumes, sur les accotements, bords de canaux, fossés.

PELLICANO SPECIAL	Scales		Dimensions (mm)		Dimensions (inches)		N.	HP.	PTO	N.
	Kg.	LBS.	A	B	A	B				
1600	600	1323	1666	1821	65,59	71,69	22	50 - 80	540	4
1800	620	1367	1808	1963	71,18	77,28	24	50 - 80	540	4
2100	660	1455	2092	2247	82,36	88,46	28	50 - 80	540	4



- I** Il PELLICANO SPECIAL è orientabile - a mezzo di pistone idraulico - secondo l'inclinazione del terreno
- F** Le PELLICANO SPECIAL est orientable pour suivre l'inclinaison du terrain, commandé par un vérin hydraulique simple effet relié à un accumulateur.
- GB** The PELLICANO SPECIAL, can be rotated to match the inclination of the ground by a hydraulic cylinder.
- D** Der PELLICANO SPECIAL Haecksler ist durch einen Hydraulikzylinder regulierbar (passt sich dem Gelaende an).
- E** La PELLICANO SPECIAL està orientada por un pistón hidráulico, según la inclinación del terreno.



- I** GIRI AL MINUTO DEL ROTORE
- F** TOURS A LA MINUTE DU ROTOR
- GB** ROTOR'S RPM
- D** ROTORHUMDREUNGEN IN DER MINUTE
- E** ROTACIONES AL MINUTO DEL ROTOR

N° 2278

I dati tecnici, le caratteristiche e le illustrazioni sono indicative e non impegnano il costruttore.
Les données techniques, les caractéristiques et les illustrations sont indicatives et n'engagent pas le constructeur.
The technical data, features and pictures are indicative and do not bind the manufacturer.

I TRINCIA LATERALE E POSTERIORE
F BROYEUR LATÉRAL ET ARRIÈRE
GB LATERAL AND REAR SHREDDER

PELLICANO PELLICANO S

GB To chop grass, bushes, branches, pruning in vineyards, in orchards, olive groves, citrus groves, along the side of footpaths, along banks of canals or ditches.

D Zum Häckseln von Gras, Gebüsch, Baumschnitt in den Weinanbau, Obstgarten, Olivengarten, entlang den Wegrändern, Bachufern und Straßengräben.

I In presenza di ostacoli un sistema di sicurezza garantisce l'arretramento del trincia, con ritorno automatico.

F En cas d'obstacles un dispositif de sécurité permet le recul du groupe de broyage et son retour automatique.

GB If an obstacle is contacted, a safety system allows the shredder to pivot clear then automatically reset.

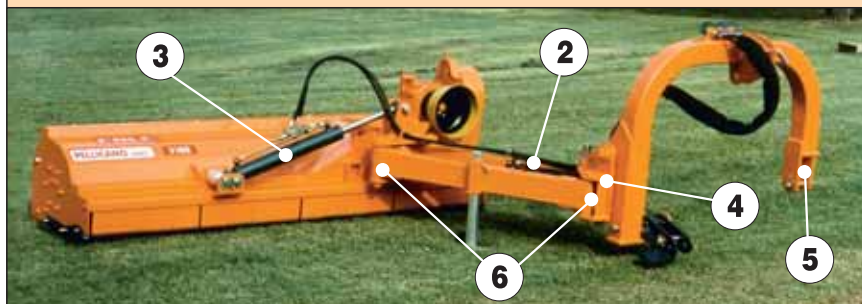
D Bei Hindernissen gewährt die automatische Sicherung das Ausweichen und das automatische Zurückstellen des Häckslers.

E En presencia de obstáculos, un aparato de seguridad garantiza el retroceso de la desbrozadora con retorno automático.



- I**
1. Ammortizzatore meccanico
 2. Martinetto per spostamento laterale
 3. Martinetto per inclinazione
 4. Snodo che rende libera la macchina rispetto alla trattore
 5. Tutti i perni sono su 2 supporti
 6. Tutti gli snodi sono con canalizzazione completa per una buona riserva di grasso e una totale e perfetta lubrificazione degli stessi

- F**
1. Amortisseur mécanique
 2. Vérin pour déplacement latéral
 3. Vérin pour déversement
 4. Articulation que permet à la machine d'être libre du tracteur
 5. Tous les pivots sont sur 2 supports
 6. Toutes les articulations sont avec une canalisation complète pour une bonne réserve de graisses et une lubrification parfaite et totale de ces dernières



- GB**
1. Mechanic shock absorber
 2. Jack for lateral shifting
 3. Jack for inclination
 4. Joint which makes the machine free from the tractor
 5. All the pins have 2 supports
 6. All of the joints have complete channels for a good reserve of grease and their complete perfect lubrication.

- D**
1. Mechanische Stoßdämpfer
 2. Zylinder für seitlichen Verschiebung
 3. Zylinder für Neigung
 4. Ein Gelenk macht die Maschine frei von dem Schlepper
 5. Alle Bolzen Haben 2 Halter
 6. Alle Gelenke verfügen über eine komplette Kanalisierung, um eine ausreichende Fettreserve und optimale, vollständige Schmierung zu garantieren.

- E**
1. Amortiguador mecánico
 2. Gato para desplazamiento lateral
 3. Gato para inclinación
 4. Punto de desarticulación máquina-tractor
 5. Todos los pernios están sobre dos soportes
 6. Todas las articulaciones se completan con canalización para una buena reserva de grasa y una lubricación perfecta y completa de las mismas.

**SU RICHIESTA - SUR DEMANDE - ON REQUEST
 AUF WUNSCH - A PEDIDO**

- I** 7. Protezione posteriore supplementare
F 7. Protection postérieure supplémentaire.
GB 7. Additional rear protection.
D 7. Hinterer Zusatzschutz.
E 7. Protección posterior suplementaria.



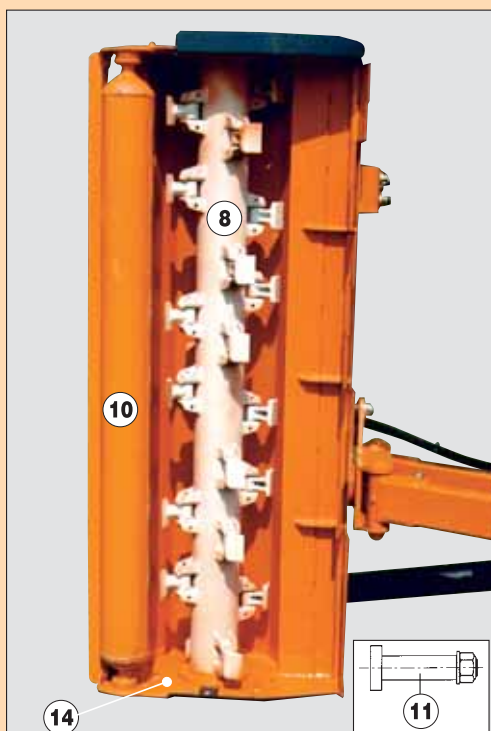
E Para cortar hierba, matas, podas en los viñedos, en los frutales, en los olivares, en las plantaciones de cítricos, a lo largo de los arcenes de las carreteras, en las orillas de los canales, de los fosos.

- I**
8. Diametro rotore mm.140x10 con perni Ø mm.40
 9. Cuscinetti interni al rotore oscillanti, schermati, con supporti in acciaio.
 10. Rullo posteriore Ø mm.140 con supporti in acciaio e cuscinetti schermati.

- F**
8. Diamètre rotor mm.140x10 avec axes Ø mm.40
 9. Roulements internes au rotor auto-aligneurs, protégés, avec supports en acier.
 10. Rouleau arrière Ø mm.140 avec supports en acier et roulements protégés
 11. Axes marteaux filetés avec écrous autobloquants.
 12. Boîtier avec roue libre interne.
 13. Capot de fermeture.
 14. Tôle capot épaisseur mm.4
 15. N°1 contre lame

- D**
8. Rotorwelle Durchmesser mm.140x10 mit Bolzen Ø mm.40
 9. Innere pendel-geschützte Rotorunterlage, mit Eisenhalter
 10. Hintere Walze Ø 140 mm. mit Eisenhaltern und geschützten Unterlagen.
 11. Gewindebolzen mit Gogenmutter für Hämmer.
 12. Getriebe mit inneren Freilauftrad.
 13. Zu öffnende Schließhaube.
 14. Haubenblechstärke mm.4
 15. N°1 Gegenmesser.

11. Perni porta martelli filettati con dado autobloccante.
12. Moltiplicatore con ruota libera interna.
13. Cofano posteriore apribile
14. Spessore lamiera cofano mm.4
15. N°1 controcoltello



- GB**
8. Rotor diameter mm.140x10 with axles Ø mm.40
 9. Rotor's housed self-aligning and protected bearings, with iron supports.
 10. Iron supports and protected bearings on rear roller Ø mm.140
 11. Threaded pins for hammers with self-locking nut
 12. Gerabox with internal free wheel
 13. Closing bonnet
 14. Bonnet sheet thickness mm.4
 15. N°1 counterblade

- E**
8. Diámetro del rotor de 140 m/m, pared de 10 m/m y ejes de 40 m/m en sus extremos.
 9. Los rodamientos del rotor van montados por su interior, son oscilantes, sellados y los soportes de los mismos son de acero.
 10. Rodillo posterior Ø de 140 m/m con soportes de acero y rodamientos sellados.
 11. Los ejes de los martillos van con rosca y uerca autobloccante.
 12. Grupo (multiplicador) montado con rueda libre en su interior.
 13. Capot trasero con apertura
 14. El espesor de la chapa del capot es de 4 m/m. N°1 contra-cuchilla
 - 15.



PELLICANO SPECIAL OUT

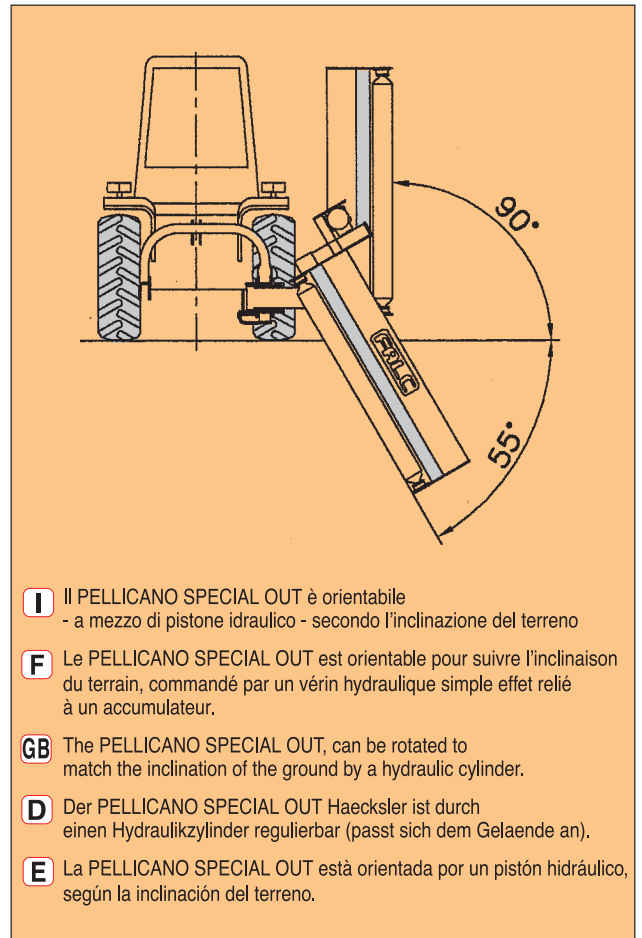
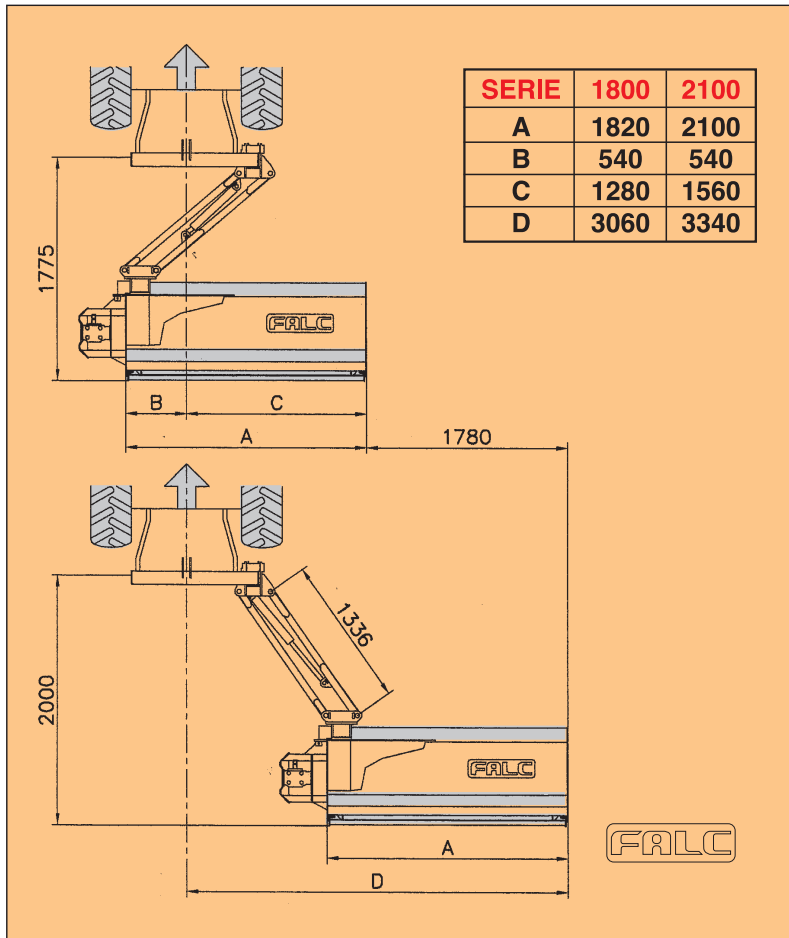


- I** La trattrice deve essere dotata di 2 prese d'olio a doppio effetto
- F** Le tracteur doit être équipé avec 2 prises d'huile à double effet
- GB** The tractor must be equipped with 2 double effect oil plugs
- D** Schlepper muß mit 2 Doppel Öableitung ausgerüstet sein
- E** El tractor deberá poseer 2 tomas de aceite de efecto doble



PELLICANO SPECIAL OUT

PELLICANO SPECIAL OUT	Scales icon		Dimensions icon				Tractor icon		PTO icon	
	Kg.	LBS.	A mm.	B mm.	A inches	B inches	N.	HP.	PTO	N.
1800	670	1478	1808	2242	71,18	88,26	24	50 - 80	540	4
2100	710	1566	2092	2526	82,36	99,44	28	50 - 80	540	4



- I** Il PELLICANO SPECIAL OUT è orientabile - a mezzo di pistone idraulico - secondo l'inclinazione del terreno
- F** Le PELLICANO SPECIAL OUT est orientable pour suivre l'inclinaison du terrain, commandé par un vérin hydraulique simple effet relié à un accumulateur.
- GB** The PELLICANO SPECIAL OUT, can be rotated to match the inclination of the ground by a hydraulic cylinder.
- D** Der PELLICANO SPECIAL OUT Haecskler ist durch einen Hydraulikzylinder regulierbar (passt sich dem Gelaende an).
- E** La PELLICANO SPECIAL OUT està orientada por un pistón hidráulico, según la inclinación del terreno.

- I** Larghezza minima trattrice:
- F** Largeur minimum tracteur:
- GB** Minimum width of tractor:
- D** Minimum Breite des Schleppers:
- E** Ancho mínimo tractor:

PELLICANO SPECIAL - mm 1600
 PELLICANO SPECIAL - PELLICANO SPECIAL OUT 1800 mm 1800
 PELLICANO SPECIAL - PELLICANO SPECIAL OUT 2100 mm 2100

- I** Peso minimo trattrice:
- F** Poids minimum tracteur:
- GB** Minimum weight of tractor:
- D** Minimum Gewicht des Schleppers:
- E** Peso mínimo tractor:

PELLICANO SPECIAL - 1600 Kg. 2200
 PELLICANO SPECIAL - PELLICANO SPECIAL OUT 1800 Kg. 2400
 PELLICANO SPECIAL - PELLICANO SPECIAL OUT 2100 Kg. 2600

FALC - Via Proventa, 41 - 48018 FAENZA (ITALIA) - e-mail: info@falc.eu - www.falc.eu



Numero nazionale:
 Tel. 0546 29050
 Fax 0546 663986

International number:
 Tel. +39-0546 29050
 Fax +39-0546 663986

