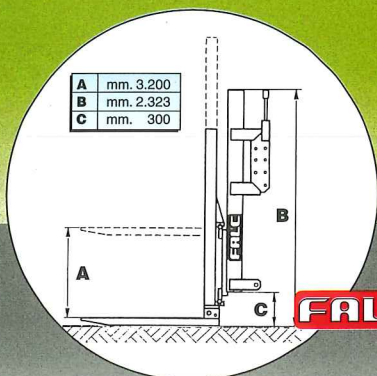


MONDIAL



FALC

ELEVATORI IDRAULICI MONDIAL

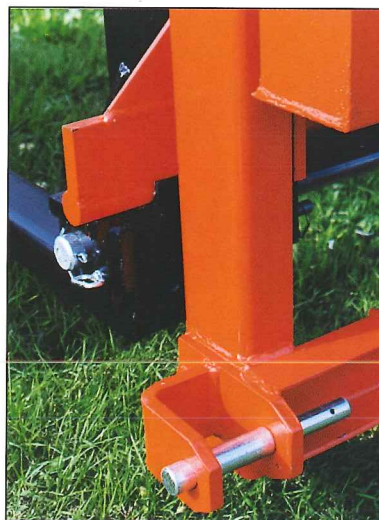


- I** Varie possibilità di attacco.
- F** Plusieurs possibilité d'attelage.
- GB** Many possibilities of fitting.
- D** Verschiedene Anschlussmöglichkeiten.
- E** Varias possibilidades de enganche.
- P** Varias possibilidades de fixação.

- I** Catena di sicurezza.
- F** Chaîne de sécurité.
- GB** Safety chain.
- D** Sicherheitskette Sicherheitskette.
- E** Cadena de seguridad.
- P** Cadeia de segurança.



- I** Testata girevole.
- F** Tête pivotante.
- GB** Revolving head.
- D** Drehkopf.
- E** Cabezal giratorio.
- P** Cabeça giratoria.



- I** Massima sicurezza.
- F** Maximum sûreté.
- GB** Maximum safety.
- D** Grösse Sicherheit.
- E** Máxima seguridad.
- P** Máxima segurança.



- I** Vasca ribaltabile idraulicamente.
- F** Cuve basculante hydrauliquement.
- GB** Hydraulic overturning tank.
- D** Wanne mit hydraulischer Kippvorrichtung.
- E** Tina rebaltada hidráulicamente.
- P** Pia com emborcação hidráulica.

MODELLO
MODEL
TYPE
MODELL
MODELO



PORTATA
PORTE
LOAD CAPACITY
HEBEGEWICHT
CAPACIDAD DE CARGA
CABIDA DE CARGA
Kg

ALTEZZA DI SOLLEVAMENTO
HAUTEUR D'ELEVATION
LIFTING HEIGHT
HEBEHOHE
ALTURA DE LEVANTAMIENTO
ALTURA DE ELEVAÇÃO
mm.

BRANDEGGIO AVANTI INDIETRO
POINTAGE EN AVANT EN ARRIERE
FORKS FORWARDS BACKWARDS
VORN UND ZURÜCK SCHWENBAR
MOVIMIENTO PARA ADELANTE Y PARA ATRAS
OSCILAÇÃO ADIANTE ATRAS

TRASLATORE LATERALE
TRANSLATEUR LATÉRAL
SIDE-TRANSLATOR
SEITENVERSTELLUNG
TRASLADOR LATERAL
TRASLADOR LATERAL
mm.

MONDIAL 3200

440

1500

3200

12°-17°

100+100



FALC - Via Proventa, 41 - 48018 FAENZA (ITALIA)
Numero nazionale: ☎ 0546 29050 - Fax 0546 663986
International number: ☎ ++39-0546 29050 - Fax ++39-0546 663986

<http://www.falc1960.com>
e-mail: falc@mbox.queen.it